

Медогонка „Optima” диагональная, ручная, 3 и 4-рамочная, для самостоятельной сборки  
Компоненты: в комплект входят ключи 8 – 10; 13 - 17, шестигранники - все по 1 шт

---

### Установка ног:



а) гайка М10 - 3 шт.

е) ножки для медогонки – 3 шт.



б) расширенная шайба М10 – 3 шт.



с) шайба М10 – 3 шт.



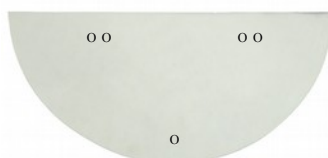
д) ручки для прикручивания ног медогонки – 3 шт.



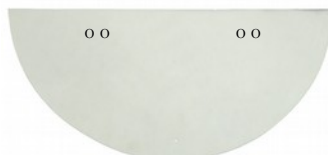
д) болт М10х20 - 3 шт.

### Установка крышки:

ф) барабан



г) передняя крышка из органического стекла с 5 отверстиями - 1 шт



г1) задняя крышка из органического стекла с 4 отверстиями – 1 шт.



г2) болт для прикручивания ручки к крышке – 1 шт.



г3) ручка для поднятия крышки медогонки – 1 шт.



h) петли для крышки – 4 шт.



и) большие пластиковые шайбы с двумя отверстиями - 12 шт.



j) конусный шестигранный болт М 5х30 - 8 шт  
(Для соединения петель со стеклом)



j1) конусный шестигранный болт М 5х20 - 8 шт  
(Для соединения петель с перекладиной)



к) расширенная шайба М-5, гайки - 8 шт.



к1) расширенная шайба М-5 под гайки для балки – 8 шт.



l) гайка для конического шестигранного болта М-5 - 16 шт.

## 1. Монтаж ног:



- вставляем ножки (е.) в крепления на медогонке
- прикручиваем болты вместе с шайбами, согласно схеме.
- прикручиваем ручку (d.)

Напоследок все сильно закручиваем!!!

f. барабан медогонки

d.

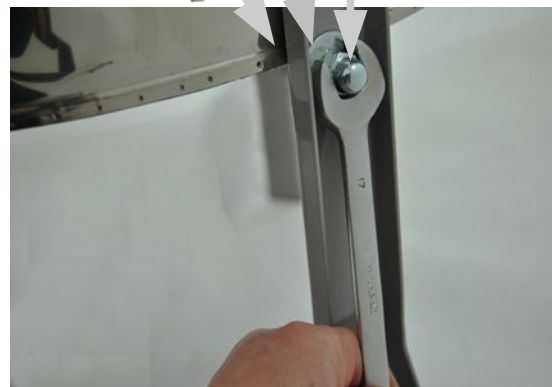
e.

d.

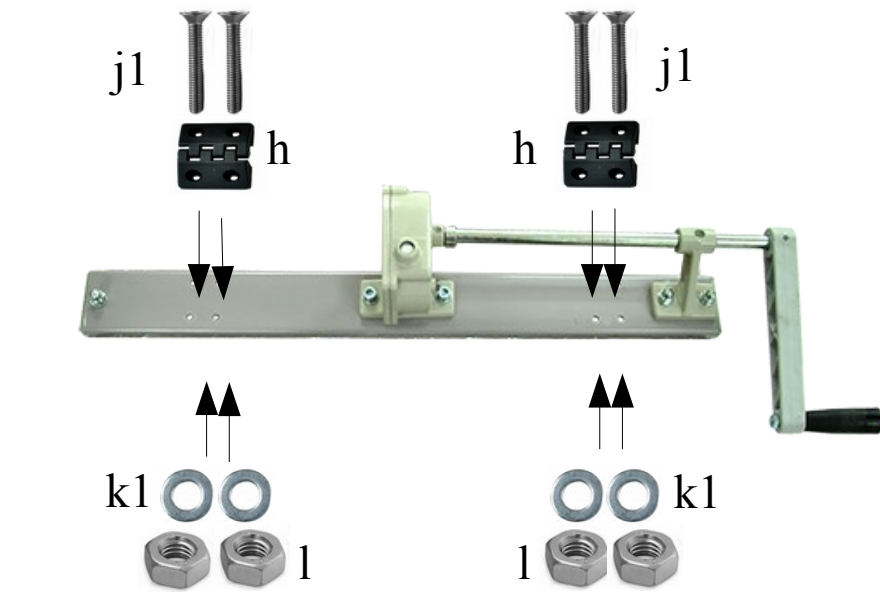
b.

a.

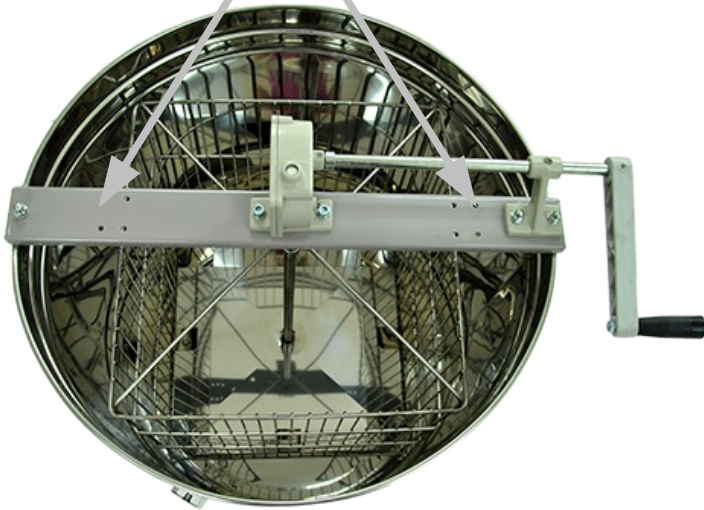
c.



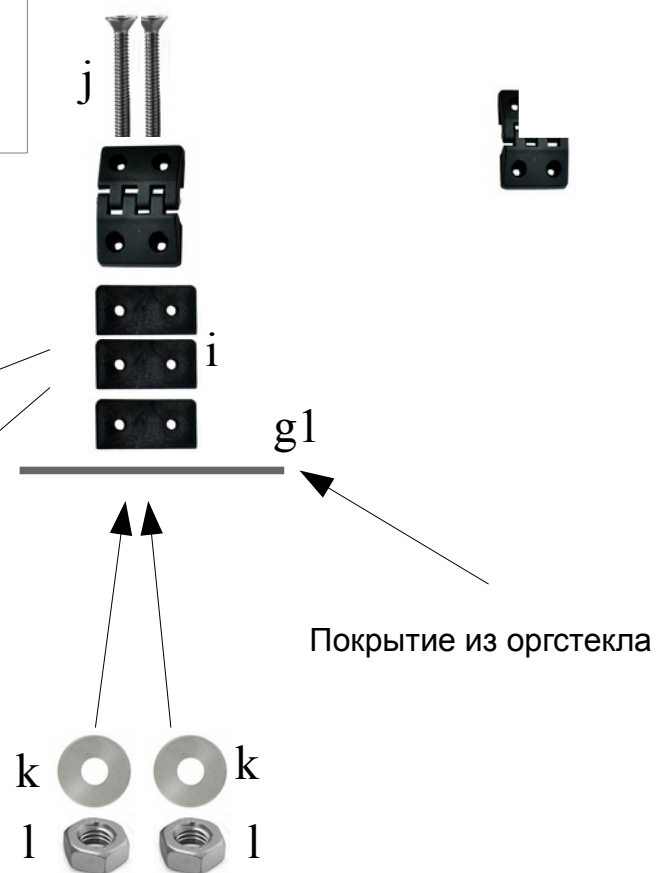
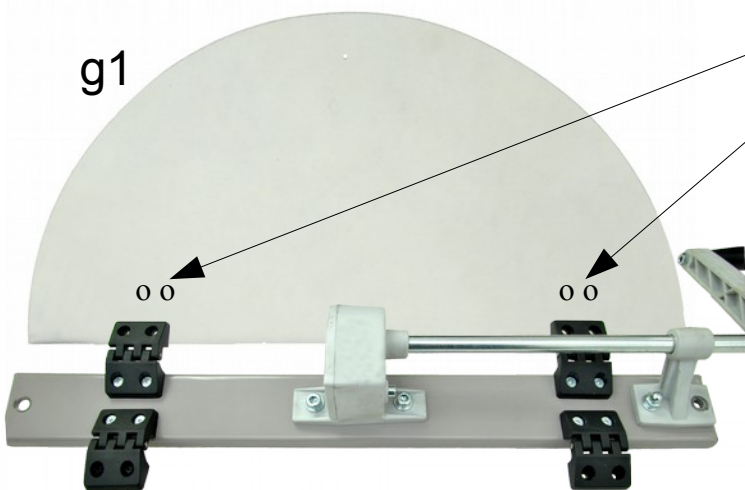
## 2. Прикручивание шарниров к балке

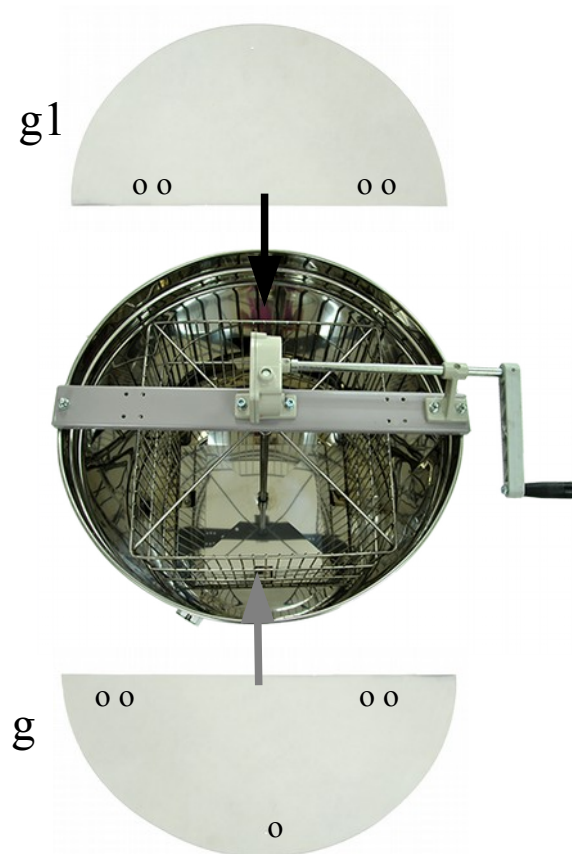
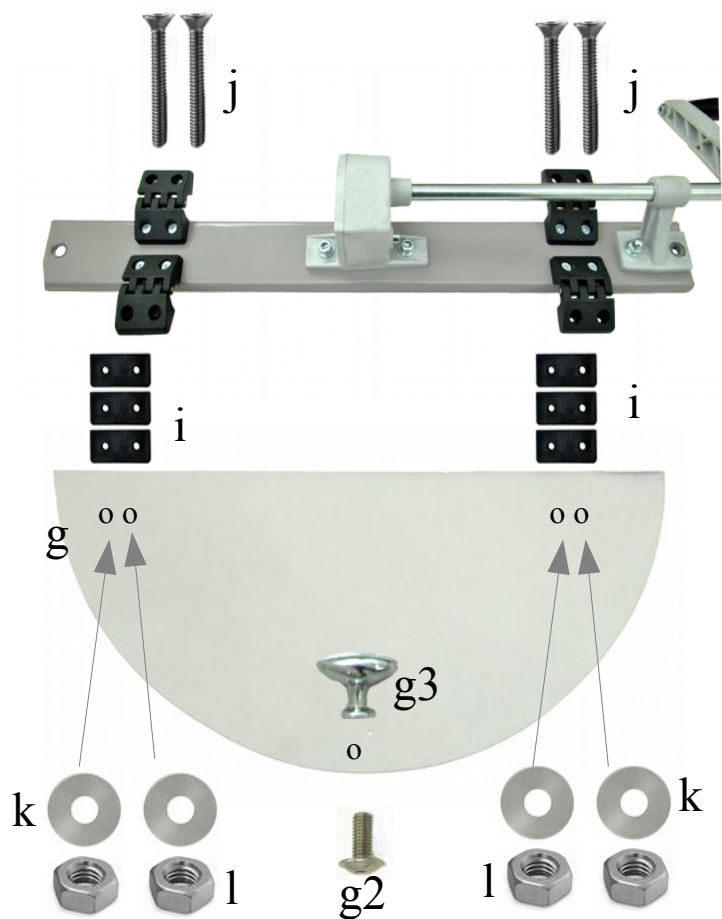


Прикручиваем 4 комплекта шарниров к балке



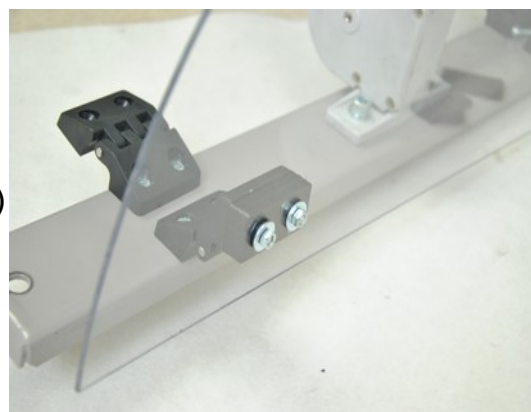
## 3. Прикручиваем стекла к балке



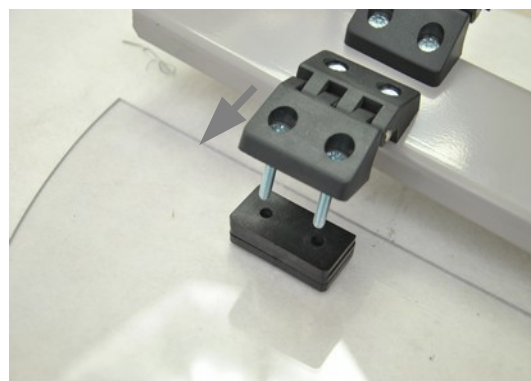


#### 4 . Прикручивание крышки и установка ручки

1. В первую очередь снимаем защитную пленку.
2. Крышку устанавливаем на расстоянии 1мм от перекладины.
3. Далее закручиваем все болты согласно с верхними схемами.
3. Наполедок прикручиваем ручку (g2, g3) к крышке (g)



на расстояние 1мм от перекладины



# Собранная медогонка

