

## ВОСКОТОПКА НЕРЖАВЕЮЩАЯ БОЛЬШАЯ С ГАЗОВЫМ ТАБУРЕТОМ (ПРОПАН-БУТАН)

Оборудование предназначено для получения воска из пчелины рамок или сотов при помощи пара.

Воскотопка состоит из внешнего контейнера, в котором находится вода и корзины для рамок или сотов. Дополнительно воскотопка оснащена газовым табуретом, благодаря которому подогревая ящик с водой получаем пару.

### Параметры оборудования:

- материал – нержавеющая сталь
- высота – 820 мм
- **Набор не включает редуктора для газового баллона**

### Размеры контейнера:

- длина - 580 мм
- ширина - 420 мм
- высота – 610 мм

### Размеры корзины для рамок:

- длина – 530 мм
- ширина - 335 мм
- высота – 440 мм
- диаметр крана - 1"

### Дополнительное оборудование:

- газовый табурет мощностью 8Кв
- питание - газы пропан-бутан

### **ВНИМАНИЕ!**

Газовый баллон подключаем к табурету с помощью:

- редуктора для газового баллона !!! (надо купить)
- шланга с атестом (для газов Пропан - Бутан) (надо купить)
- газовые табуреты предназначены для работы только с газами Пропан – Бутан

**ПРЕДУПРЕЖДЕНИЕ!** Инсталляция газового табурета может быть сложной операцией. Если сделаем инсталляцию неправильно, может серьезно угрожать безопасности пользователя.

Поэтому, инсталляцию должно осуществляться квалифицированным специалистом и согласно действующим правилам.

**В случае Если вы проигнорируете это предупреждение и сделаете инсталляция неквалифицированным человеком, существует угроза повреждения оборудования, пожара, взрыва, поражения электрическим током, удушения или других повреждений, которые могут привести к постоянной инвалидности!**

- После завершения инсталляции оборудования надо проверить плотность всех соединений используя тестер плотности (электронический или в качестве мыльной пены). Чтобы проверить плотность нельзя использовать огня!

Количество рамок:

9 - 12 рамок Dadant

### ОПИСАНИЕ РАБОТЫ:

1. Залить бак водой до уровня спускного крана как на рисунке (**Рис. 1**). Убыток воссы дополнять (обращать особое внимание чтобы не обжечься).
2. Заполнить корзину рамками или сотами.
3. Накрыть оборудование крышкой.
4. Табурет вложить под оборудование таким образом, чтобы пламень нагревал всю поверхность дна оборудования.
5. Подождать к моменту формирования пара и выплива расплавленного воска..
6. После расплавления проверить уровень воды и по мере необходимости дополнить.
7. Дополнить корзину рамками или сотами.
8. Шаги 6 и 7 надо повторять до конца плавления.
9. **После окончания работы выключить табурет и выключить газовый баллон.**
10. Очистить корзину и подготовить его для следующего использования.
11. Настоящее устройство не предназначено в пользование лицам (в том числе детям), у которых ограниченная физическая, сенсорная или психическая способности или лицам, у которых нету опыта или знания устройства, разве что это происходит под насмотром или согласно инструкции по использованию машины, переданной лицами, которые несут ответственность по их безопасности.
12. Воду дополняем через впускное отверстие.

Следует обращать внимание детей на то, чтобы они не играли с воскотопкой.

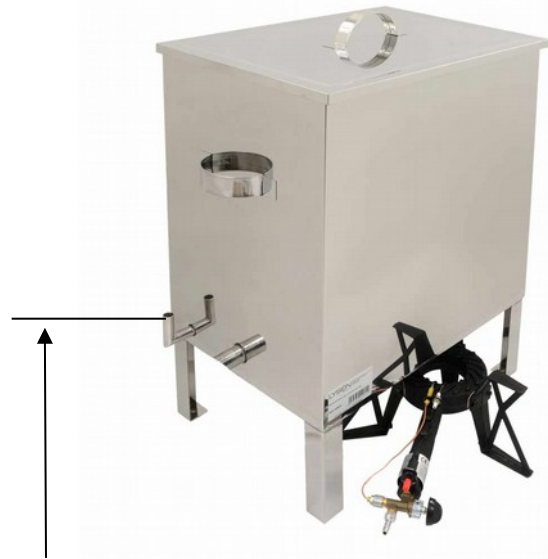
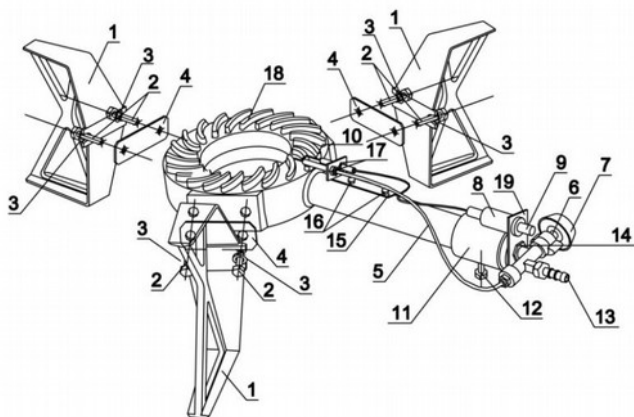


Рис.1. До этого уровня дополняем водой

## РАБОТА С ГАЗОВЫМ ТАБУРЕТОМ

### СБОРКА ТАБУРЕТА



1. Ножки
2. Крепежные винты
3. Шайбы для винтов крепящих ноги
4. Уплотнение для крепления ноги
5. Термозлектрический кабель
6. Клапан с термозлектрической защитой
7. Ручка клапана
8. Микрогорелка с пьезозажиганием
9. Кнопка микрогорелки с пьезозажиганием
10. Электрод зажигания
11. Лента регулирования потока воздуха
12. Винт для ужесточения ленты из пункта 11.
13. Штуцер соединения
14. Гайка контролирующая клапан
15. Балка укрепляющая горелку и термозлектрический кабель.
16. Винты, крепящие электрод зажигания и термозлектрический кабель
17. Гайки, крепящие электрод зажигания и термозлектрический кабель
18. Железная горелка
19. Балка укрепляющая пьезозажигание
20. Штуцер для проверки

### ПОДКЛЮЧЕНИЕ БАЛЛОНА К ТАБУРЕТУ

- (A). Газовый баллон необходимо установить в горизонтальном положении. Расстояние баллона должно быть не менее 1,5 м от устройства.
- (B). Сертифицированный газовый шланг для газов пропан-бутан (поз. 3) надо подключить к штуцеру соединения (поз. 1) и к штуцеру газового редуктора.
- (C). Надо внимательно проверить диаметр шланга.
- (D). Убедитесь, что шланг прикрепленный плотно.
- (E). Потом надо прикрепить зажимные ленты (поз. 2) целью прикрепления шланга к штуцеру соединения и штуцеру газового редуктора и затянуть их с помощью отвертки или ключа.

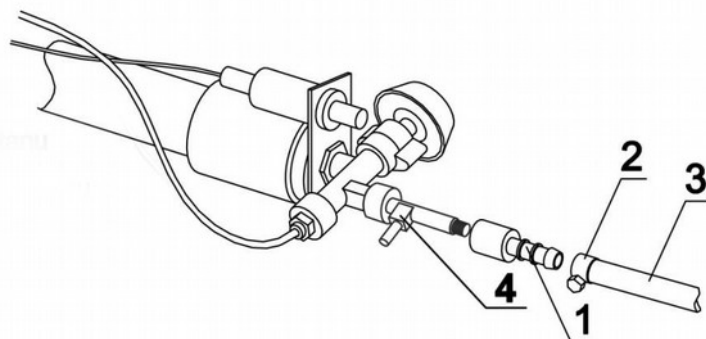
(F). После сделанной инсталляции надо сделать тест на измерение плотности с помощью водного раствора с мылом или электронического газового тестера.

(G). Перед запуском устройства надо проверить совместимость давления питания газов с давлением питания указанным на заводской табличке для данной категории устройства. Для этого надо открутить уплотнительный штицер винт, чтобы проверить давление. Потом прикрепить шланг соединяющий штуцер с манометром, убедится, что соединение является плотным и подключить питание газа и одновременно смотреть указания манометра. Если давление питания совместимо с давлением указанным на заводской табличке надо закрыть газоснабжение, отключить манометр, затянуть винт уплотняющий штуцер для проверки давления.

Если измеренное давление питания отличается от давления питания указанного на заводской табличке для данного типа устройства (больше чем допустимые колебания согласно соответствующим правилам надо:

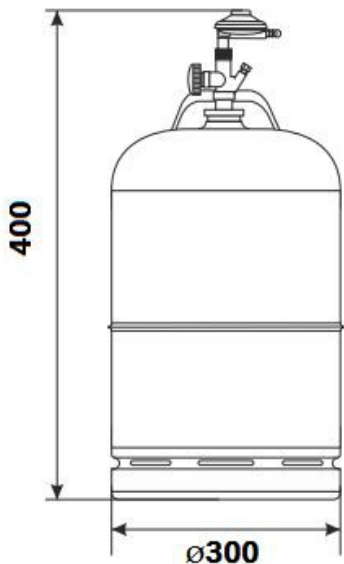
- проверить, есть ли редуктор соответствующий категории и давления газов указанного на заводской табличке устройства, если нет, применить соответствующий. Если он соответствует смотри ниже,
- заменить редуктор новым, потому что примененный редуктор не соответствует категории и давлению газа указанного на заводской табличке.

После изменения редуктора перед использованием устройства надо проверить заново давление питания газа перед запуском (процедура как описано выше).

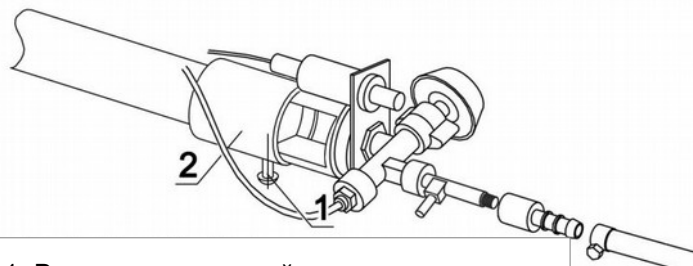


#### ПРОПАН - БУТАН

1. Штицер соединения  $\Phi$  100 мм
2. Хомут зажимной
3. Сертифицированный шланг с газом пропан-бутан
4. Штуцер для проверки давления



## Регуляция притока воздуха



1. Винт с контр-ручкой
2. Лента регулирующая приток воздуха

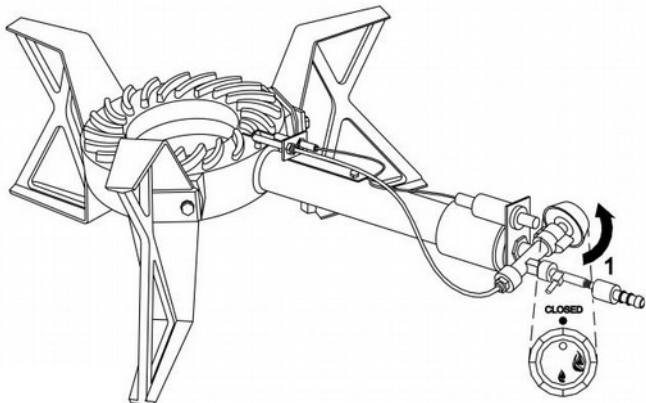
### Способ монтажа редуктора для газов пропан-бутан

Из-за высокой мощности устройства все операции клапаном, в частности уменьшение, увеличение, закрытие газоснабжения надо вести медленно. В противном случае существует возможность, что пламя повернет назад на сопло. Если это произойдет, надо сразу закрыть приток газа и после 2 минут запустить табурет заного.

**ЗАПУСК УСТРОЙСТВА** после правильного подключения табулета к баллону надо:

Нажать ручку клапана, медленно повернуть в противоположном направлении по часовой стрелке (на ок 1/4 поворота, поз. 2). Включать пьезоэлектрический зажигатель газа нажимая кнопку зажигателя (поз. 3) держа нажатую ручку клапана. После этого подожди 30 секунд, чтобы термоэлектрический кабель начал работать, потом надо отпустить ручку и отрегулировать пламя для нужного размера.

**ВЫКЛЮЧЕНИЕ УСТРОЙСТВА** После завершения использования оборудования надо повернуть клапан в позицию „●” - смотри рисунок ниже



1. Открыть легко винт (поз. 1)
2. Медленно переместить ленту (поз. 2) и установить приток первичного воздуха таким образом, чтобы получить оптимальное синее пламя (желтое или красное указывает плохую установку).
3. Медленно закрутить винт (поз. 1).
4. После каждой замены газового баллона надо повторно сделать регуляцию притока первичного воздуха. Правильная регуляция должна обеспечить: быстрое и правильное зажигание горелки, повторное зажигание и нежную передачу пламени, безвзрывное распространение пламени на всех отверстиях во время не длинее чем 5 секунд, небольшой отрыв пламени является приемлемым, но после 1 минуты пламя должна быть стабильной, стабильная пламя, которая не возвращает назад на сопло при изменении тепловой мощности горелки во всем диапазоне предусмотренной регуляции мощности и при повороте ручки из положения максимальной мощности в минимальную мощность при нормальной скорости (нормальная скорость, значит поворот ручки крана от положения максимальной мощности до минимальной - ок. 1 сек).

**ПРЕДУПРЕЖДЕНИЕ!** После использования надо всегда очистить устройство. Перед началом очистки, надо убедиться что табурет охладился - существует риск ожоги. Надо закрыть приток газа к устройству. В случае, если при очистке намереваемся повернуть устройство, необходимо отключить шланг подающий газ в устройство.

Перед началом консервации надо выключить устройство и отключить шланг с питанием.

- (B). Убедитесь, что устройство охладилось.
- (C). Чтобы предотвратить повреждение поверхности устройства, надо ее регулярно чистить.
- (D). Остатки жира или другие загрязнения в оборудованию могут быть причиной пожара.
- (E). Чистить устройство с помощью влажной ткани.
- (F). Использовать только нейтральные средства для очистки. Для очистки табулета нельзя использовать абразивные средства, продукты, содержащие коррозионные вещества, отбеливающие или кислоты. Надо также избежать использования использования кислотных или щелочных веществ (сок из лимона, уксус итп.)
- (G). Не использовать для очистки устройства пароочистители.
- (H). После очистки, устройство надо осушить.

## ПЕРИОДИЧЕСКИЙ ОБЗОР

После истечения гарантийного срока один или два раза в год периодически надо проводить обзор устройства. Периодический обзор должен быть совершён лишь специальным ремонтным заводом или квалифицированным лицом, который имеет квалификации относительно ремонта и консервации газовых приборов. Минимальный объем периодического обзора это контроль надлежащего функционирования и проверка газовой плотности устройства. Периодические обзоры после истечения гарантийного срока не включены в цену устройства.

Правильно подготовленный табурет с редуктором для подключения к баллону.

